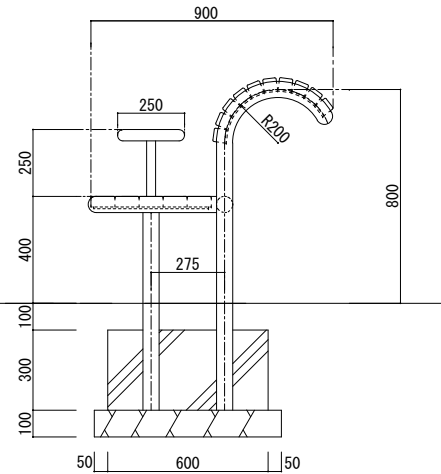
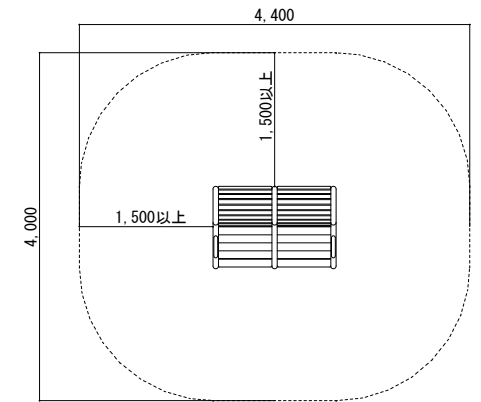


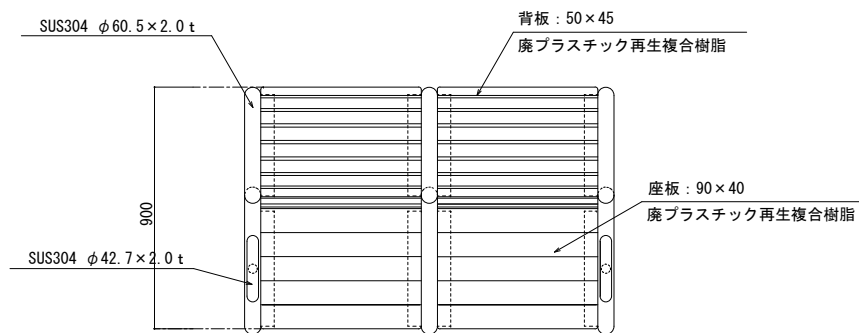
《 正面図 S=1/20 》



《 側面図 S=1/20 》



《 安全領域 S=1/60 》



《 平面図 S=1/20 》

《 特記事項 》

1. 指示なき鋼材は、SUS304ステンレスH.L仕上げとする。
2. (一社)日本公園施設業協会の団体賠償責任保険加入の製品とする。
3. 一般公園施設の安全と品質に関する規程[JFFA-SPL-S:2014]に対応する。

背伸ばしベンチ



ベンチに腰掛けて
曲線状の背板部分で
自分のペースで
背伸びをしてみましょう。

改訂事項

肉厚	φ _m	肉厚	φ _m
肉厚	φ _m	肉厚	φ _m

株式会社 塙製作所

名称	背伸ばしベンチ	図番	HST-00K-006
作図	2022年6月	尺度	図示 (A3)