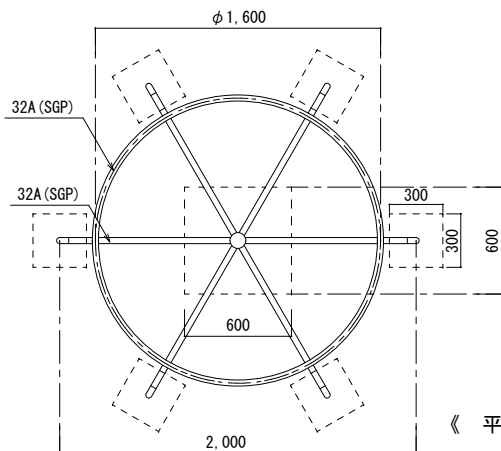
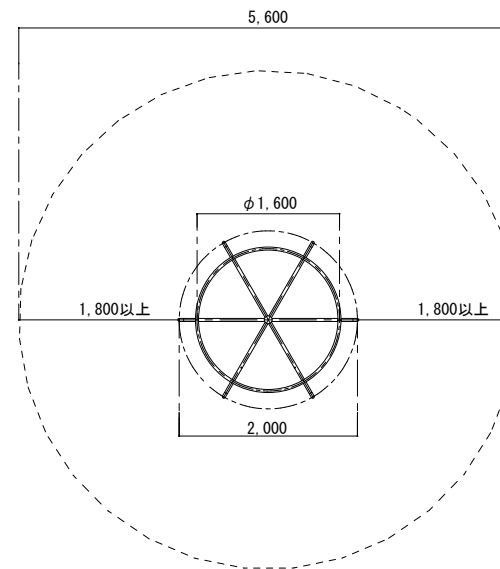


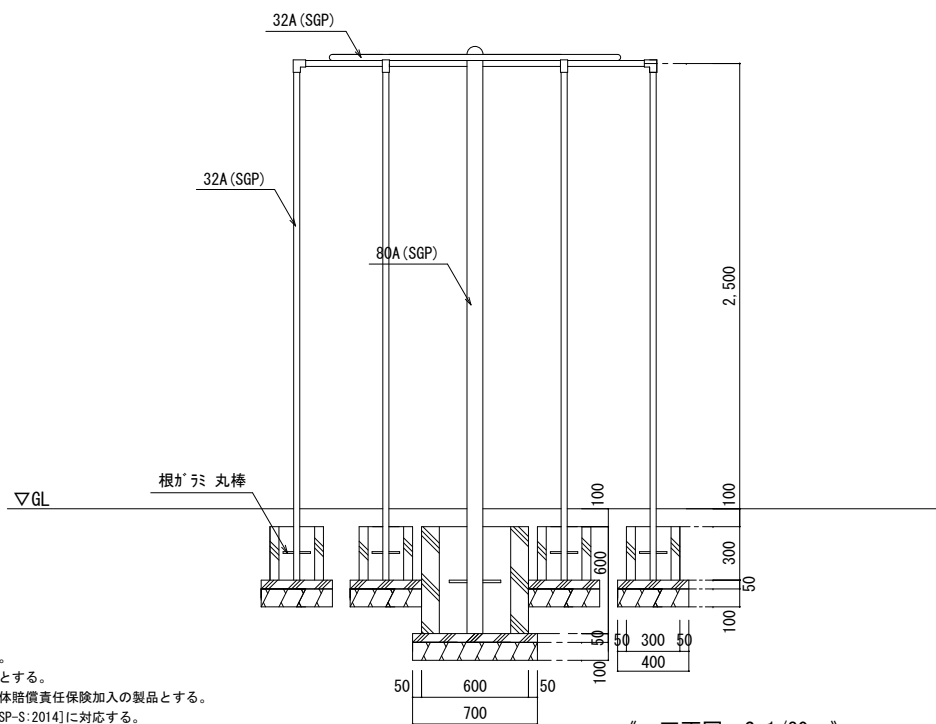
対象年齢：3～6歳



《 平面図 S=1/30 》



《 安全領域 S=1/60 》



《 正面図 S=1/30 》

《 特記事項 》

1. 塗装仕様は、焼付け塗装とする。
2. 鋼材は、電気亜鉛メッキ処理品とする。
3. (一社)日本公園施設業協会の団体賠償責任保険加入の製品とする。
4. 遊具の安全に関する規準[JPFPA-SP-S:2014]に対応する。

改訂事項

φ89.1	肉厚 4.2	$\frac{m}{m}$	肉厚	$\frac{m}{m}$
φ42.7	肉厚 3.5	$\frac{m}{m}$	肉厚	$\frac{m}{m}$

株式会社 塙製作所

名称	円形ハントー棒(6人用)	図番	HST-255-006
作図	2022年6月	尺度	図示