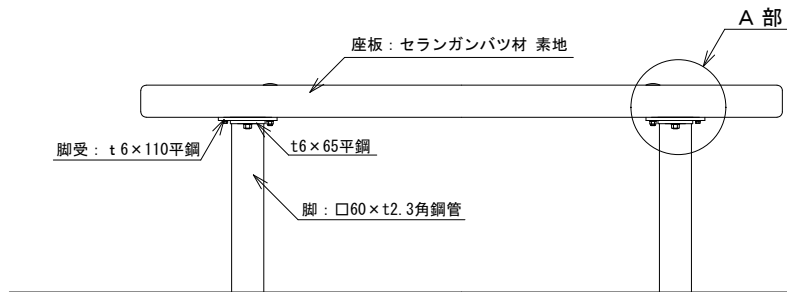
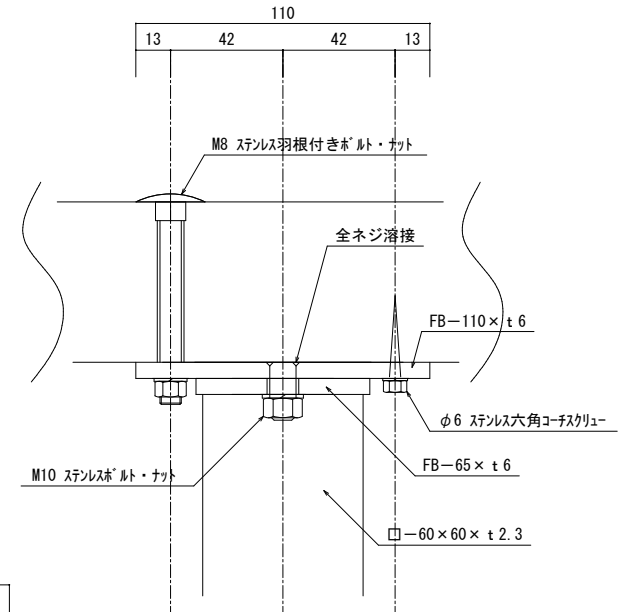


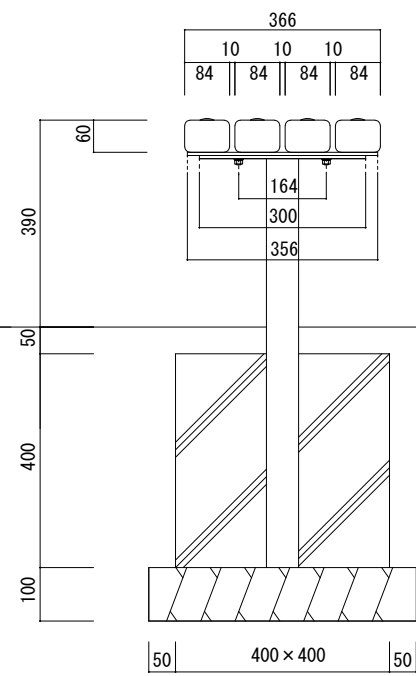
《 平面図 S=1/10 》



《 正面図 S=1/10 》



《 A部詳細図 S=1/2 》



《 側面図 S=1/10 》

《 特記事項 》

1. 鋼材は電気亜鉛メッキ処理の上合成樹脂焼付塗装仕上げとする。
2. (一社)日本公園施設業協会の団体賠償責任保険加入の製品とする。

改訂事項	肉厚	$\frac{m}{m}$	肉厚	$\frac{m}{m}$	株式会社 塙製作所	名称	ハードウッドベンチ	図番	HST-BEN-003
	肉厚	$\frac{m}{m}$	肉厚	$\frac{m}{m}$		作図	2022年6月	尺度	図示 (A3)